

## 見積参考資料

工事名 R2徳土 船戸谷川 徳・一宮 河川工事（1）（着手日指定型）

◇経費情報◇

工種区分	河川工事
単価地区	徳島東部1
施工地域・工事場所	補正無し（地方部 施工場所が一般交通等の影響を受けない場合）
前金支出割合	補正を行わない
契約保証	金銭的保証
現場環境改善費	計上しない

### 注意

「見積参考資料」は入札参加者の迅速で適正な工事費の見積りのための一資料であり、請負契約を拘束するものではない。

# 設計内訳書 (本01)

工事名	R 2 徳土 船戸谷川 徳・一宮 河川工事 (1) (着手日指定型)				事業区分 工事区分	河川改修 築堤・護岸	
工事区分・工種・種別・細別	規格	単位	数量	単価	金額	数量・金額増減	摘要
築堤・護岸		式	1				
河川土工		式	1				
掘削工		式	1				
掘削 河床掘削	土質:土砂,施工方法:オープンカット,押土:無し,障害: 無し,施工数量:5,000m3未満	m3	210				単 1号
掘削	土質:土砂,施工方法:オープンカット,押土:無し,障害: 無し,施工数量:5,000m3未満	m3	290				単 2号
盛土工		式	1				
路体(築堤)盛土	施工幅員:2.5m未満	m3	60				単 3号
残土処理工		式	1				
土砂等運搬	土質:土砂(岩塊・玉石混り土含む)	m3	390				単 4号
法覆護岸工		式	1				
作業土工		式	1				
床掘り	土質:土砂	m3	170				単 5号
埋戻し	土質:土砂	m3	110				単 6号

# 設計内訳書 (本01)

工事名	R2徳土 船戸谷川 徳・一宮 河川工事(1) (着手日指定型)				事業区分 工事区分	河川改修 築堤・護岸	
工事区分・工種・種別・細別	規格	単位	数量	単価	金額	数量・金額増減	摘要
基面整正		m2	20				単 7号
コンクリートブロック工(コンクリートブロック積)		式	1				
コンクリートブロック基礎 W/C≤60%	コンクリート規格:18-8-40(高炉),底幅:43cm,高さ:25cm	m	54				単 8号
コンクリートブロック積	ブロック規格:間知ブロック,控35cm,滑面	m2	227				単 9号
胴込・裏込材(砕石)	砕石規格:再生砕石 RC-40	m3	107				単 10号
目地板	目地板の種類:瀝青繊維質目地板t=10	m2	8				単 11号
天端コンクリート W/C≤60%	コンクリート規格:18-8-25(高炉)	m3	1				単 12号
小口止コンクリート W/C≤60%	コンクリート規格:18-8-40(高炉)	m3	1				単 13号
足場工 小口止コンクリート	枠組足場	掛m2	7				単 14号
足場工 小口止コンクリート	単管傾斜足場	掛m2	1				単 15号
擁壁護岸工		式	1				
場所打擁壁工(構造物単位)		式	1				
遮水壁	幅0.2m,高さ0.5m,コンクリート規格:18-8-40(高炉)W/C≤60%	m	54				単 16号

# 設計内訳書 (本01)

工事名	R 2 徳土 船戸谷川 徳・一宮 河川工事 (1) (着手日指定型)				事業区分 工事区分	河川改修 築堤・護岸	
工事区分・工種・種別・細別	規格	単位	数量	単価	金額	数量・金額増減	摘要
構造物撤去工		式	1				
構造物取壊し工		式	1				
コンクリート取壊し運搬処理	構造物区分:無筋構造物, 工法区分:機械施工	m3	157				単 17号
仮設工		式	1				
工事用道路工		式	1				
工事用道路盛土	施工幅員:2.5m以上4.0m未満	m3	90				単 18号
敷碎石	RC-40, t=100mm	m2	71				単 19号
土のう	設置. 大型土のう φ1.08m×1.1m	袋	28				単 20号
土留・仮締切工		式	1				
処分費	廃プラ	t	0.01				単 21号
土のう	撤去	袋	4				単 22号
土のう	撤去, 工事用道路に流用	袋	28				単 23号
水替工		式	1				

# 設計内訳書（本01）

工事名	R 2 徳土 船戸谷川 徳・一宮 河川工事（1）（着手日指定型）				事業区分 工事区分	河川改修 築堤・護岸	
工事区分・工種・種別・細別	規格	単位	数量	単価	金額	数量・金額増減	摘要
ポンプ排水	排水量:40以上120(m3/h)未満,排水方法:作業時排水	日	5				単 24号
交通管理工		式	1				
交通誘導警備員 B		人日	5				単 25号
直接工事費		式	1				
共通仮設		式	1				
共通仮設費（率計上）		式	1				
純工事費		式	1				
現場管理費		式	1				
工事原価		式	1				
一般管理費等		式	1				
工事価格		式	1				
消費税額及び地方消費税額		式	1				
工事費計		式	1				

# 1次単価表

単価使用年月	2020.07
歩掛適用年月	2020.07
労務調整係数	1.000-00000 0.0 0

単 1号	掘削 河床掘削	土質:土砂,施工方法:オープンカット,押土: 無し,障害:無し,施工数量:5,000m3 未満	単位	m3	単位数量	1	単価	
名称・規格		条件	単位	数量	単価	金額	摘要	
掘削		土砂,オープンカット,無し,無し,5,000m3 未満	m3	1				
合計								
単価							円/m3	

# 1次単価表

単価使用年月	2020.07
歩掛適用年月	2020.07
労務調整係数	1.000-00000 0.0 0

単 2号	掘削	土質:土砂,施工方法:オープンカット,押土: 無し,障害:無し,施工数量:5,000m3 未満	単位	m3	単位数量	1	単価	
名称・規格		条件	単位	数量	単価	金額	摘要	
掘削		土砂,オープンカット,無し,無し,5,000m3 未満	m3	1				
合計								
単価							円/m3	

# 1 次単価表

単価使用年月	2020.07
歩掛適用年月	2020.07
労務調整係数	1.000-00000 0.0 0

単 3号	路体(築堤)盛土	施工幅員:2.5m未満	単位	m3	単位数量	1	単価	
名称・規格		条件	単位	数量	単価	金額	摘要	
	路体(築堤)盛土	2.5m未満	m3	1				
	合計							
	単価						円/m3	

# 1 次単価表

単価使用年月	2020.07
歩掛適用年月	2020.07
労務調整係数	1.000-00000 0.0 0

単 4号	土砂等運搬	土質:土砂(岩塊・玉石混り土含む)	単位	m3	単位数量	1	単価	
名称・規格		条件	単位	数量	単価	金額	摘要	
	土砂等運搬	標準,ハック材山積0.8m3(平積0.6m3),土砂(岩塊・玉石混り土含む),有り,19.5km以下	m3	1				
	合計							
	単価						円/m3	

# 1 次単価表

単価使用年月	2020.07
歩掛適用年月	2020.07
労務調整係数	1.000-00000 0.0 0

単 5号	床掘り	土質:土砂	単位	m3	単位数量	1	単価	
名称・規格		条件	単位	数量	単価	金額	摘要	
床掘り		土砂,標準,無し,無し	m3	1				
合計								
単価							円/m3	

# 1 次単価表

単価使用年月	2020.07
歩掛適用年月	2020.07
労務調整係数	1.000-00000 0.0 0

単 6号	埋戻し	土質:土砂	単位	m3	単位数量	1	単価	
名称・規格		条件	単位	数量	単価	金額	摘要	
埋戻し		最大埋戻幅1m以上4m未満	m3	1				
合計								
単価							円/m3	



# 1次単価表

単価使用年月	2020.07
歩掛適用年月	2020.07
労務調整係数	1.000-00000 0.0 0

単 7号	基面整正		単位	m2	単位数量	1	単価	
	名称・規格	条件	単位	数量	単価	金額	摘要	
	基面整正		m2	1				
	合計							
	単価						円/m2	

# 1次単価表

単価使用年月	2020.07
歩掛適用年月	2020.07
労務調整係数	1.000-00000 0.0 0

単 8号	コンクリートブロック基礎 W/C≦60%	コンクリート規格:18-8-40(高炉),底幅:43cm,高さ:25cm	単位	m	単位数量	10	単価	
	名称・規格	条件	単位	数量	単価	金額	摘要	
	現場打基礎コンクリート	18-8-40(高炉),無し,一般養生・特殊養生(練炭)	m3	0.8				
	合計							
	単価						円/m	

# 1次単価表

単価使用年月	2020.07
歩掛適用年月	2020.07
労務調整係数	1.000-00000 0.0 0

単 9号	名称・規格	条件	単位	数量	単価	金額	摘要
	コンクリートブロック積	ブロック規格:間知ブロック, 控35cm, 滑面	単位	m2	単位数量	1	単価
	コンクリートブロック積工	滑面, 無し, 無し, 練積, 無(胴込のみ), 0.2m3/m2, 18-8-40(高炉)	m2	1			単 26号
	合計						
	単価						円/m2

# 1次単価表

単価使用年月	2020.07
歩掛適用年月	2020.07
労務調整係数	1.000-00000 0.0 0

単 10号	名称・規格	条件	単位	数量	単価	金額	摘要
	胴込・裏込材(砕石)	砕石規格:再生砕石 RC-40	単位	m3	単位数量	1	単価
	胴込・裏込材(砕石)	間知・平・連節・緑化ブロック, 再生砕石 RC-40	m3	1			
	合計						
	単価						円/m3

# 1次単価表

単価使用年月	2020.07
歩掛適用年月	2020.07
労務調整係数	1.000-00000 0.0 0

単 11号	目地板	目地板の種類:瀝青繊維質目地板t=10	単位	m2	単位数量	1	単価	
名称・規格		条件	単位	数量	単価	金額	摘要	
	目地板	瀝青繊維質目地板t=10	m2	1				
	合計							
	単価							円/m2

# 1次単価表

単価使用年月	2020.07
歩掛適用年月	2020.07
労務調整係数	1.000-00000 0.0 0

単 12号	天端コンクリート W/C≦60%	コンクリート規格:18-8-25(高炉)	単位	m3	単位数量	1	単価	
名称・規格		条件	単位	数量	単価	金額	摘要	
	天端コンクリート	18-8-25(高炉),一般養生	m3	1				
	合計							
	単価							円/m3

# 1次単価表

単価使用年月	2020.07
歩掛適用年月	2020.07
労務調整係数	1.000-00000 0.0 0

単 13号	小口止コンクリート W/C≦60%	コンクリート規格:18-8-40(高炉)	単位	m3	単位数量	1.1	単価	
名称・規格		条件	単位	数量	単価	金額	摘要	
コンクリート		無筋・鉄筋構造物,バックホウ(クレーン機能付)打設,18-8-40(高炉),一般養生,全ての費用	m3	1.1				
型枠		一般型枠,鉄筋・無筋構造物	m2	8.7				
合計								
単価							円/m3	

# 1次単価表

単価使用年月	2020.07
歩掛適用年月	2020.07
労務調整係数	1.000-00000 0.0 0

単 14号	足場工 小口止コンクリート	枠組足場	単位	掛m2	単位数量	1	単価	
名称・規格		条件	単位	数量	単価	金額	摘要	
足場工		手摺先行型枠組足場,不要,標準(1.0)	掛m2	1			単 27号	
合計								
単価							円/掛m2	

# 1次単価表

単価使用年月	2020.07
歩掛適用年月	2020.07
労務調整係数	1.000-00000 0.0 0

単 15号	足場工 小口止コンクリート	単管傾斜足場	単位	掛m2	単位数量	1	単価	
名称・規格		条件	単位	数量	単価	金額	摘要	
足場工		単管傾斜足場, 不要, 標準(1.0)	掛m2	1			単 28号	
合計								
単価							円/掛m2	

# 1次単価表

単価使用年月	2020.07
歩掛適用年月	2020.07
労務調整係数	1.000-00000 0.0 0

単 16号	遮水壁	幅0.2m,高さ0.5m,コンクリート規格:18-8-40(高炉)W/C≤60%	単位	m	単位数量	10	単価	
名称・規格		条件	単位	数量	単価	金額	摘要	
	小型擁壁(A)	0.5m以上0.6m未満,18-8-40(高炉),無し,無し,一般養生・特殊養生(練炭)	m3	1				
	鉄筋工[市場単価]	SD345 D16~25,一般構造物,10t未満,無し,無し,無し,無し,補正無し(鉄筋割合10%未満含む),差筋及び杭頭処理	t	0.016				単 29号
	止水板	CF 200*5	m	0.5				
	コンクリート削孔(電動ハンマドリル40mm)	30mm以上200mm未満	孔	33.3				
	足場(キャットウォーク)設置・撤去		m	10				単 30号
	合計							
	単価							円/m

# 1次単価表

単価使用年月	2020.07
歩掛適用年月	2020.07
労務調整係数	1.000-00000 0.0 0

単 17号	コンクリート取壊し運搬処理	構造物区分:無筋構造物,工法区分: 機械施工	単位	m3	単位数量	1	単価	
名称・規格		条件	単位	数量	単価	金額	摘要	
構造物とりこわし・運搬・処分 (複合)		無筋構造物,機械施工+ダンプトラック10t 積級,無し,無し,必要,無し,15.5以 下	m3	1			単 31号	
合計								
単価							円/m3	

# 1次単価表

単価使用年月	2020.07
歩掛適用年月	2020.07
労務調整係数	1.000-00000 0.0 0

単 18号	工事用道路盛土	施工幅員:2.5m以上4.0m未満	単位	m3	単位数量	1	単価	
名称・規格		条件	単位	数量	単価	金額	摘要	
土砂等運搬		標準,バックホウ山積0.8m3(平積0.6m3), 土砂(岩塊・玉石混り土含む),無し,0 .3km以下	m3	1				
路体(築堤)盛土		2.5m以上4.0m未満	m3	1				
合計								
単価							円/m3	

# 1次単価表

単価使用年月	2020.07
歩掛適用年月	2020.07
労務調整係数	1.000-00000 0.0 0

単 19号	敷碎石	RC-40, t=100mm	単位	m2	単位数量	1	単価	
名称・規格		条件	単位	数量	単価	金額	摘要	
基礎碎石		7.5cmを超え12.5cm以下,再生クラッシュ ン 40~0,全ての費用	m2	1				
合計								
単価							円/m2	

# 1次単価表

単価使用年月	2020.07
歩掛適用年月	2020.07
労務調整係数	1.000-00000 0.0 0

単 20号	土のう	設置.大型土のう φ1.08m×1.1m	単位	袋	単位数量	1	単価	
名称・規格		条件	単位	数量	単価	金額	摘要	
大型土のう工		設置,6m以下	袋	1			単 32号	
合計								
単価							円/袋	



# 1次単価表

単価使用年月	2020.07
歩掛適用年月	2020.07
労務調整係数	1.000-00000 0.0 0

単 21号	処分費	廃プラ	単位	t	単位数量	0.01	単価	
名称・規格		条件	単位	数量	単価	金額	摘要	
	現場発生品・支給品運搬	クレーン装置付2t級2t吊, 14.0km以下, 0.1t以下	回	1				
	処分費(t)		t	0.01				単 33号
	合計							
	単価							円/t

# 1次単価表

単価使用年月	2020.07
歩掛適用年月	2020.07
労務調整係数	1.000-00000 0.0 0

単 22号	土のう	撤去	単位	袋	単位数量	1	単価	
名称・規格		条件	単位	数量	単価	金額	摘要	
	大型土のう工	撤去, 6m以下	袋	1				単 34号
	合計							
	単価							円/袋

# 1次単価表

単価使用年月	2020.07
歩掛適用年月	2020.07
労務調整係数	1.000-00000 0.0 0

単 23号	土のう	撤去, 工事用道路に流用	単位	袋	単位数量	1	単価	
名称・規格		条件	単位	数量	単価	金額	摘要	
大型土のう工		撤去, 6m以下	袋	1			単 35号	
合計								
単価							円/袋	

# 1次単価表

単価使用年月	2020.07
歩掛適用年月	2020.07
労務調整係数	1.000-00000 0.0 0

単 24号	ポンプ排水	排水量: 40以上120(m3/h)未満, 排水方法: 作業時排水	単位	日	単位数量	5	単価	
名称・規格		条件	単位	数量	単価	金額	摘要	
ポンプ設置・撤去			箇所	1			単 36号	
ポンプ運転		40以上120(m3/h)未満, 作業時排水	日	5			単 37号	
合計								
単価							円/日	

# 1次単価表

単価使用年月	2020.07
歩掛適用年月	2020.07
労務調整係数	1.000-00000 0.0 0

単 25号	交通誘導警備員 B		単位	人日	単位数量	1	単価	
名称・規格		条件	単位	数量	単価	金額	摘要	
	交通誘導警備員B		人日	1			単 38号	
	合計							
	単価						円／人日	



## 2次単価表

単価使用年月	2020.07
歩掛適用年月	2020.07
労務調整係数	1.000-00000 0.0 0

単 27号	足場工	手摺先行型枠組足場, 不要, 標準(1.0)	単位	掛m2	単位数量	100	単価	
名称・規格		条件	単位	数量	単価	金額	摘要	
	土木一般世話役		人					
	とび工		人					
	普通作業員		人					
	ラフテレンクレーン[油圧伸縮ｼﾌﾞ型] 25t吊		日	1.4				
	諸雑費(率+まるめ)		式	1				
	合計							
	単価							円/掛m2

# 2次単価表

単価使用年月	2020.07
歩掛適用年月	2020.07
労務調整係数	1.000-00000 0.0 0

単 28号	足場工	単管傾斜足場, 不要, 標準(1.0)	単位	掛m2	単位数量	100	単価	
名称・規格		条件	単位	数量	単価	金額	摘要	
	土木一般世話役		人					
	とび工		人					
	普通作業員		人					
	ラフテレンクレーン[油圧伸縮ジブ型] 25t吊		日	0.8				
	諸雑費(率+まるめ)		式	1				
	合計							
	単価							円/掛m2







## 2次単価表

単価使用年月	2020.07
歩掛適用年月	2020.07
労務調整係数	1.000-00000 0.0 0

単 31号	構造物とりこわし・運搬・処分 (複合)	無筋構造物,機械施工+ダンプトラック10t 積級,無し,無し,必要,無し,15.5以 下	単位	m3	単位数量	1	単価	
名称・規格		条件	単位	数量	単価	金額	摘要	
	構造物とりこわし	無筋構造物,機械施工,無し,無し,必 要	m3	1			単 39号	
	処分費(m3)		m3	1			単 40号	
	殻運搬	Co(無筋・鉄筋)構造物とりこわし,機 械積込,無し,15.5km以下,全ての費 用	m3	1				
	合計							
	単価						円/m3	

## 2次単価表

単価使用年月	2020.07
歩掛適用年月	2020.07
労務調整係数	1.000-00000 0.0 0

単 32号	大型土のう工	設置, 6m以下	単位	袋	単位数量	10	単価	
名称・規格		条件	単位	数量	単価	金額	摘要	
	土木一般世話役		人					
	特殊作業員		人					
	普通作業員		人					
	ハッホリ運転	設置, 6m以下	日	0.116				単 41号
	諸雑費(まるめ)		式	1				
	合計							
	単価							円/袋

## 2次単価表

単価使用年月	2020.07
歩掛適用年月	2020.07
労務調整係数	1.000-00000 0.0 0

単 33号	処分費(t)		単位	t	単位数量	100	単価	
名称・規格		条件	単位	数量	単価	金額	摘要	
	処分費 廃プラ		t	100				
	合計							
	単価						円/t	

# 2次単価表

単価使用年月	2020.07
歩掛適用年月	2020.07
労務調整係数	1.000-00000 0.0 0

単 34号	大型土のう工	撤去, 6m以下	単位	袋	単位数量	10	単価	
名称・規格		条件	単位	数量	単価	金額	摘要	
	土木一般世話役		人					
	特殊作業員		人					
	バックホリ運転	撤去, 6m以下	日	0.069				単 42号
	諸雑費(まるめ)		式	1				
	合計							
	単価							円/袋

# 2次単価表

単価使用年月	2020.07
歩掛適用年月	2020.07
労務調整係数	1.000-00000 0.0 0

単 35号	大型土のう工	撤去, 6m以下	単位	袋	単位数量	10	単価	
名称・規格		条件	単位	数量	単価	金額	摘要	
	土木一般世話役		人					
	特殊作業員		人					
	バックホリ運転	撤去, 6m以下	日	0.069				単 43号
	諸雑費(まるめ)		式	1				
	合計							
	単価							円/袋

## 2次単価表

単価使用年月	2020.07
歩掛適用年月	2020.07
労務調整係数	1.000-00000 0.0 0

単 36号	ポンプ 設置・撤去		単位	箇所	単位数量	1	単価	
名称・規格		条件	単位	数量	単価	金額	摘要	
	土木一般世話役		人					
	特殊作業員		人					
	普通作業員		人					
	ハックホリ運転		日	0.5				単 44号
	諸雑費(まるめ)		式	1				
	合計							
	単価							円/箇所



## 2次単価表

単価使用年月	2020.07
歩掛適用年月	2020.07
労務調整係数	1.000-00000 0.0 0

単 38号	交通誘導警備員B		単位	人日	単位数量	1	単価	
名称・規格		条件	単位	数量	単価	金額	摘要	
	交通誘導警備員B		人					
	合計							
	単価							円／人日



### 3次単価表

単価使用年月	2020.07
歩掛適用年月	2020.07
労務調整係数	1.000-00000 0.0 0

単 39号	構造物とりこわし	無筋構造物, 機械施工, 無し, 無し, 必要	単位	m3	単位数量	1	単価	
名称・規格		条件	単位	数量	単価	金額	摘要	
無筋構造物 昼間 機械施工 制約無			m3	1				
諸雑費(まるめ)			式	1				
合計								
単価							円/m3	

### 3次単価表

単価使用年月	2020.07
歩掛適用年月	2020.07
労務調整係数	1.000-00000 0.0 0

単 40号	処分費(m3)		単位	m3	単位数量	100	単価	
名称・規格		条件	単位	数量	単価	金額	摘要	
処分費 コンクリート殻(無筋)			m3	100				
合計								
単価							円/m3	

# 3次単価表

単価使用年月	2020.07
歩掛適用年月	2020.07
労務調整係数	1.000-00000 0.0 0

単 41号	ハックホリ運転	設置, 6m以下	単位	日	単位数量	1	単価	
名称・規格		条件	単位	数量	単価	金額	摘要	
	運転手(特殊)		人					
	軽油 1.2号		L	88				
	ハックホリ(クローラ) [標準・クレーン機能付き] 山積0.8m3(平積0.6m3)2.9t吊		日	1.36				
	諸雑費(まるめ)		式	1				
	合計							
	単価							円/日

# 3次単価表

単価使用年月	2020.07
歩掛適用年月	2020.07
労務調整係数	1.000-00000 0.0 0

単 42号	ハックホリ運転	撤去, 6m以下	単位	日	単価数量	1	単価	
名称・規格		条件	単位	数量	単価	金額	摘要	
	運転手(特殊)		人					
	軽油 1.2号		L	74				
	ハックホリ(クローラ) [標準・クレーン機能付き] 山積0.8m3(平積0.6m3)2.9t吊		日	1.26				
	諸雑費(まるめ)		式	1				
	合計							
	単価							円/日

# 3次単価表

単価使用年月	2020.07
歩掛適用年月	2020.07
労務調整係数	1.000-00000 0.0 0

単 43号	ハックホリ運転	撤去, 6m以下	単位	日	単価数量	1	単価	
名称・規格		条件	単位	数量	単価	金額	摘要	
	運転手(特殊)		人					
	軽油 1.2号		L	74				
	ハックホリ(クローラ) [標準・クレーン機能付き] 山積0.8m3(平積0.6m3)2.9t吊		日	1.26				
	諸雑費(まるめ)		式	1				
	合計							
	単価							円/日

# 3次単価表

単価使用年月	2020.07
歩掛適用年月	2020.07
労務調整係数	1.000-00000 0.0 0

単 44号	バックホリ運転		単位	日	単価数量	1	単価	
名称・規格		条件	単位	数量	単価	金額	摘要	
	運転手(特殊)		人					
	軽油 1.2号		L	69				
	バックホリ(クローラ) [標準・クレーン機能付き] 山積0.8m3(平積0.6m3)2.9t吊		日	1.16				
	諸雑費(まるめ)		式	1				
	合計							
	単価							円/日

# 3次単価表

単価使用年月	2020.07
歩掛適用年月	2020.07
労務調整係数	1.000-00000 0.0 0

単 45号	工事用水中ポンプ運転	40以上120 (m3/h) 未満, 作業時排水	単位	日	単位数量	1	単価	
名称・規格		条件	単位	数量	単価	金額	摘要	
	工事用水中モータポンプ [普通型] 潜水ポンプ 口径200mm 全揚程10m		日	1.2				
	諸雑費(まるめ)		式	1				
	合計							
	単価							円/日

# 3次単価表

単価使用年月	2020.07
歩掛適用年月	2020.07
労務調整係数	1.000-00000 0.0 0

単 46号	発動発電機運転	40以上120 (m3/h) 未満, 作業時排水	単位	日	単位数量	1	単価	
名称・規格		条件	単位	数量	単価	金額	摘要	
	軽油 1.2号		L	38				
	発動発電機[ディーゼルエンジン駆動] 35kVA		日	1.2				
	諸雑費(まるめ)		式	1				
	合計							
	単価							円/日

## 機労材集計リスト（機械）

工事名	R 2 徳土 船戸谷川 徳・一宮 河川工事（1）（着手日指定型）					
単価コード	名称	規格	単位	数量	金額	摘要
L001010004	バックホウ(クローラ) [標準・クレーン機能付き]	山積0.8m3(平積0.6m3)2.9t吊	日	9.384	104,162	
L001010007	バックホウ(クローラ) [標準]	山積0.8m3(平積0.6m3)	日	0.361	3,611	
L001010011	バックホウ(クローラ) [後方超小旋回型]	山積0.28m3(平積0.2m3)	日	1.094	6,638	
L001070002	振動ローラ(舗装用) [ハンドガイト式]	運転質量0.8～1.1t	日	3.852	7,510	
L001070011	振動ローラ(舗装用) [搭乗・コンバインド式]	運転質量3～4t	日	1.589	6,753	
L001100007	工事用水中モータポンプ [普通型]	潜水ポンプ 口径200mm 全揚程10m	日	36	18,576	
L001110001	発動発電機 [ガソリンエンジン駆動]	2kVA	日	2.792	1,612	
L001110009	発動発電機 [ディーゼルエンジン駆動]	35kVA	日	36	82,800	
L001130006	ラフテレーンクレーン [油圧伸縮シブ型]	25t吊	日	0.106	4,536	
L001180001	タンバ及びリマ	質量 60～80kg	日	0.438	276	
M000202019	バックホウ(クローラ) [標準]	排ガス型(第2次) 山積0.8m3	供用日	2.289	42,318	
M000202090	バックホウ(クローラ型) [標準型・超低騒音型]	排出ガス対策型(第3次基準値) 山積0.8m3	供用日	3.481	74,100	
M000301005	ダンプトラック [オンロード・ディーゼル]	10t積級	供用日	33.082	675,720	
M000302009	トラック [クレーン装置付]	ベストトラック2t級 吊能力2.0t	供用日	0.163	988	
M007500147	電動ハンマドリル	穴あけ能力 φ40mm	供用日	3.747	1,107	
	合計額				1,030,707	





## 河川 (レベル0) 築堤・護岸 (レベル1)

(第1分割)

数量 総括表						
工 種 (レベル2)	種 別 (レベル3)	細 別 (レベル4)	規 格 (レベル5)	単 位	数 量	備 考
河川土工				式	1	
	盛土工	盛土	W<2.5m	m <sup>3</sup>	60	
	掘削工	河床掘削	河床土	m <sup>3</sup>	210	河川内
		掘削	土砂	m <sup>3</sup>	290	
		床掘	土砂	m <sup>3</sup>	170	
		埋戻	流用土	m <sup>3</sup>	110	
		残土処理	河床土	m <sup>3</sup>	210	
			土砂	m <sup>3</sup>	180	290+168-(56+112)/0.9-93(工事用道路)
			大型土のう	m <sup>3</sup>	4	NO. 2+5. 16付近
構造物撤去工				式	1	
	構造物取壊し工			式	1	
	(1.0式当り)	コンクリート取壊・処理	無筋構造物	m <sup>3</sup>	157	ブロック積、嵩上堤防
護岸工				式	1	
	ブロック積工			式	1	L=53.5m
	(1.0式当り)	ブロック積	控35cm, 滑面	m <sup>2</sup>	227	
		裏込材	RC-40	m <sup>3</sup>	107	
		目地材	瀝青繊維質, t=10mm	m <sup>2</sup>	8	
		水抜きパイプ	VP φ 65, L=0.4m/ヶ所	m	30	N=76箇所
		吸い出し防止材	不織布t=10, □300	m <sup>2</sup>	7	N=76箇所
		天端コンクリート	$\sigma_{ck}=18\text{N/mm}^2$	m <sup>3</sup>	1	L=53.5m×0.0246m <sup>3</sup> /m
		基礎コンクリート	$\sigma_{ck}=18\text{N/mm}^2$	m	53.8	
	小口止工			式	1	N=1箇所
	(1箇所当り)	コンクリート	$\sigma_{ck}=18\text{N/mm}^2$	m <sup>3</sup>	1.1	
		型 枠	無筋構造物	m <sup>2</sup>	9	
		足場工	枠組足場	掛m <sup>2</sup>	7	
		足場工	単管傾斜足場	掛m <sup>2</sup>	1	



土 工							(第1分割)
種 別	細 別	記号	計 算 式	単位	小 計	合 計	
盛 土	W<2.5m		平均断面計算書より	55.7	m <sup>3</sup>	56	
河床掘削	河床土		平均断面計算書より	205.7	m <sup>3</sup>	206	
掘 削	土砂		平均断面計算書より	289.8	m <sup>3</sup>	290	
表土掘削	耕作土		平均断面計算書より	0	m <sup>3</sup>	0	
伐竹除根	t=30cm		平均断面計算書より	0	m <sup>2</sup>	0	
床 掘	土砂		平均断面計算書より	168.4	m <sup>3</sup>	168	
埋 戻	土砂		平均断面計算書より	111.7	m <sup>3</sup>	112	
表土埋戻	耕作土		平均断面計算書より	0	m <sup>3</sup>	0	
残土処理	河床土		河床掘削	206	m <sup>3</sup>	206	
	土砂		掘削+床掘 - (盛土+埋戻)	$290+168-(56+112)/0.9-93$	m <sup>3</sup>	178	
	耕作土		表土掘削 - 表土埋戻	0	m <sup>3</sup>	0	
	竹根株		伐竹除根	0	m <sup>3</sup>	0	
	大型土のう		NO. 2+5. 16付近	32-28	m <sup>3</sup>	4	



平均断面計算書(右岸側)

(第1分割)

測点	点間距離	盛土			掘削								
		断面	平均	立積	断面	平均	立積	断面	平均	立積	断面	平均	立積
NO. 2+5. 16		0. 3			17. 1								
(SP2)+13. 637	8. 093	0. 4	0. 35	2. 8	12. 1	14. 60	118. 2						
NO. 3	6. 077	0. 5	0. 45	2. 7	7. 9	10. 00	60. 8						
(EC2)+15. 990	15. 269	1. 2	0. 85	13. 0	2. 3	5. 10	77. 9						
NO. 4	4. 010	1. 3	1. 25	5. 0	1. 7	2. 00	8. 0						
(BC3)+11. 852	11. 852	1. 7	1. 50	17. 8	0. 8	1. 25	14. 8						
NO. 5	8. 451	1. 7	1. 70	14. 4	1. 6	1. 20	10. 1						
合計	53. 752			55. 7			289. 8						

平均断面計算書(右岸側)

(第1分割)

測点	点間距離	床掘			埋戻								
		断面	平均	立積	断面	平均	立積	断面	平均	立積	断面	平均	立積
NO. 2+5. 16		4. 0			2. 7								
(SP2)+13. 637	8. 093	4. 1	4. 05	32. 8	2. 8	2. 75	22. 3						
NO. 3	6. 077	4. 1	4. 10	24. 9	2. 7	2. 75	16. 7						
(EC2)+15. 990	15. 269	2. 9	3. 50	53. 4	2. 0	2. 35	35. 9						
NO. 4	4. 010	2. 5	2. 70	10. 8	1. 6	1. 80	7. 2						
(BC3)+11. 852	11. 852	2. 2	2. 35	27. 9	1. 4	1. 50	17. 8						
NO. 5	8. 451	2. 2	2. 20	18. 6	1. 4	1. 40	11. 8						
合計	53. 752			168. 4			111. 7						







護岸工(1/2)							(第1分割)
種 別	細 別	規 格	計 算 式	単 位	小 計	合 計	
ブロック積工			NO. 2+5. 16~NO. 5				
	延 長		53. 5	m		53. 5	
	(1. 0式当り)						
	ブロック積	控35cm, 滑面	ブロック積面積計算書より	m <sup>2</sup>		227. 1	
	裏 込 材	RC-40	//	m <sup>3</sup>		106. 9	
	目 地 材	瀝青繊維質 t=10mm	227. 1×0. 35×1/10. 0	m <sup>2</sup>		7. 9	
	水抜きパイプ	VP65, L=0. 4m	227. 1/3×0. 4	m		30. 3	
	吸い出し防止材	不織布 t=10	227. 1/3×0. 3×0. 3	m <sup>2</sup>		6. 8	
天端コンクリート			NO. 2+5. 16~NO. 5				
	延 長		53. 5	m		53. 5	
	コンクリート		0. 246×53. 5×1/10	m <sup>3</sup>		1. 3	
基礎コンクリート			NO. 2+5. 16~NO. 5				
	延 長		53. 8	m		53. 8	
		基面整正	53. 8*4. 3/10	m <sup>2</sup>		23. 1	
小 口 止 工			NO. 5付近 N=1箇所				
	延 長		0. 3	m		0. 3	
	(1. 0式当り)						
	コンクリート	σ ck=18N/mm2	1. 097	m <sup>3</sup>		1. 1	
	型 枠	無筋構造物	8. 67	m <sup>2</sup>		8. 7	
	足 場 工	枠組	7. 31	掛m <sup>2</sup>		7. 3	
	足 場 工	単管傾斜	1. 36	掛m <sup>2</sup>		1. 4	



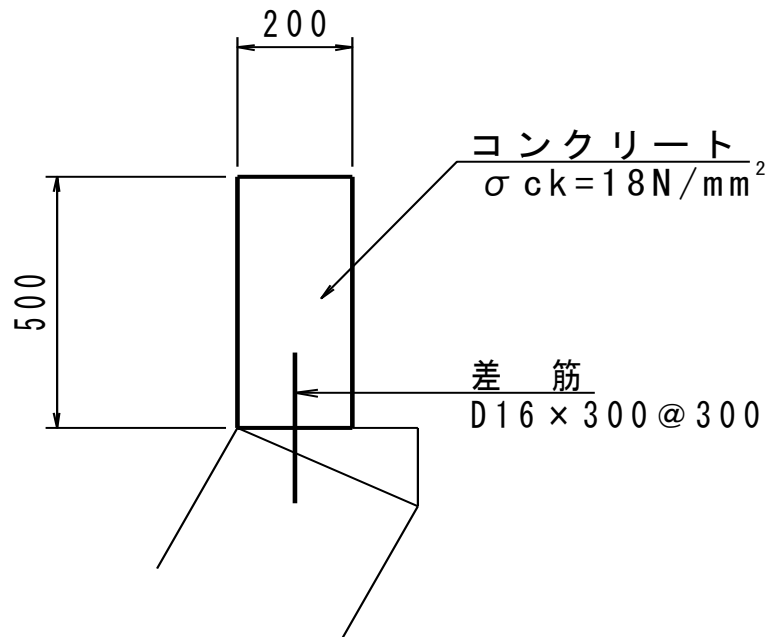






(第1分割)

概略図



10.0m 当り

種 別	計 算 式	単 位	数 量
コンクリート	0.2*0.50*10.00	m <sup>3</sup>	1.000
σ ck=18N/mm <sup>2</sup>			
型 枠	0.50*2*10.00	m <sup>2</sup>	10.00
小型構造物			
目地材	コンクリート量/10.000	m <sup>2</sup>	0.10
瀝青繊維質板 t=10mm			
差 筋	10.00/0.3*0.3*1.56	kg	15.60
D16×300 SD345			
削 孔	10.00/0.3	孔	33.3
D16用×150			
止水板		m	0.50
CF 200*5			
足場		m	10.000
キャットウォーク			



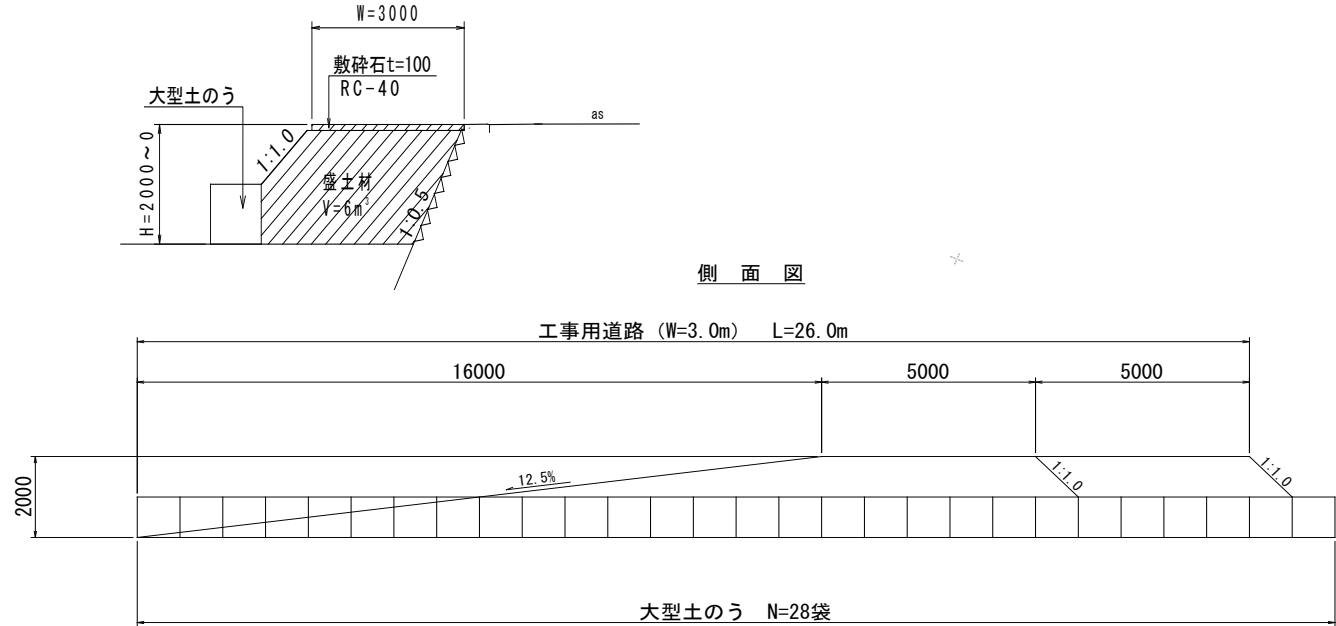
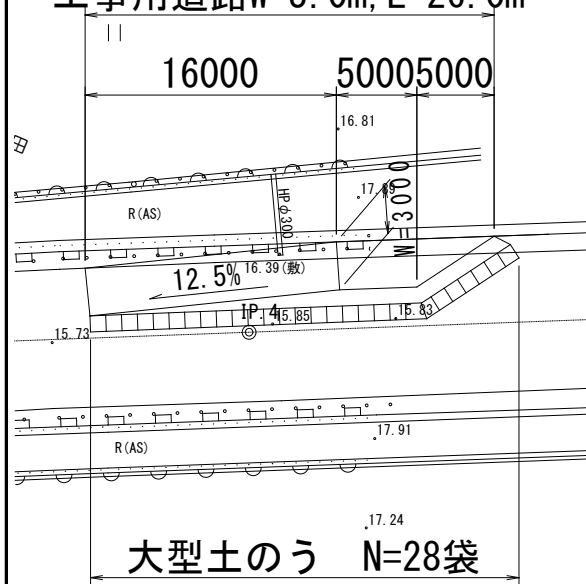


仮設工

(第1分割)

種 別	細 別	規 格	計 算 式	単 位	小 計	合 計
工事用道路			施工計画図より			
			No. 6+10.0~No. 7+16.0付近			
	W=3.0m	延長	26.0	m		26.0
	盛 土	流用土	$1/2 * 6.0 * 5.0 + 6.0 * 5.0 + 1/2 * 6.0 * 16.0$	m <sup>3</sup>		93.0
	敷碎石	RC-40 t=100	$1/2 * 3.0 * 5.0 + 3.0 * 5.0 + 3.0 * 16.0$	m <sup>2</sup>		70.5
大型土のう	1.08m*1.1m	流用品	28.0	袋		28.0

工事用道路W=3.0m, L=26.0m



側面図

工事用道路 (W=3.0m) L=26.0m

